

Console compacte DC Inverter – Notice d'utilisation • Console compacte DC Inverter – Notice d'utilisation • Console compacte DC



atlantic
 Climatisation & Ventilation

Console compacte DC Inverter – Notice d'utilisation • Console

Notice d'utilisation



R 410 A

**Consoles Compactes DC Inverter
 Gamme Atlantic**

**ACC 9 XP
 ACC 12 XP
 ACC 18 XP**

Console compacte DC Inverter – Notice d'utilisation • Console

comp DC

Inver er –

Notic ptice

d'utili on •

Cons sole

comp DC

Inver er –

Notic ptice

d'utili on •

Cons sole

comp DC

Inver er –

Notic ptice

d'utili on •

Cons sole

comp DC

Inver er –

Notic ptice

d'utili on •

Cons sole

comp DC

Inver er –

Notic ptice

d'utili on •

Cons sole

comp DC

Inver er –

Notic ptice

d'utili on •

Cons sole

comp DC

Inver er –

Notic ptice

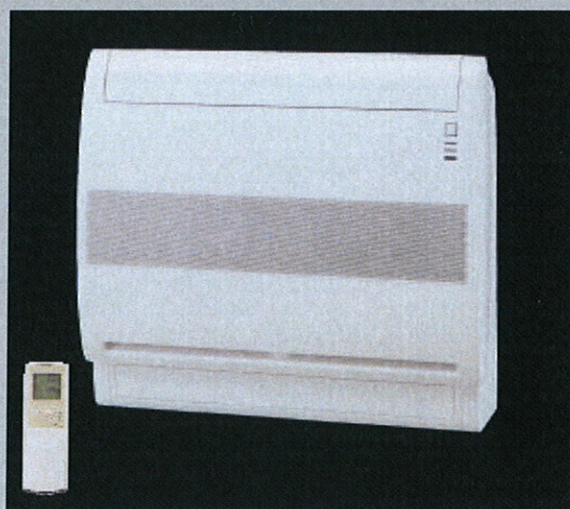
d'utili on •

Cons sole

comp DC

Inver er –

Nous vous remercions d'avoir choisi
 cette console Atlantic.



Veuillez lire soigneusement ce mode d'emploi
 avant d'utiliser votre nouveau climatiseur.

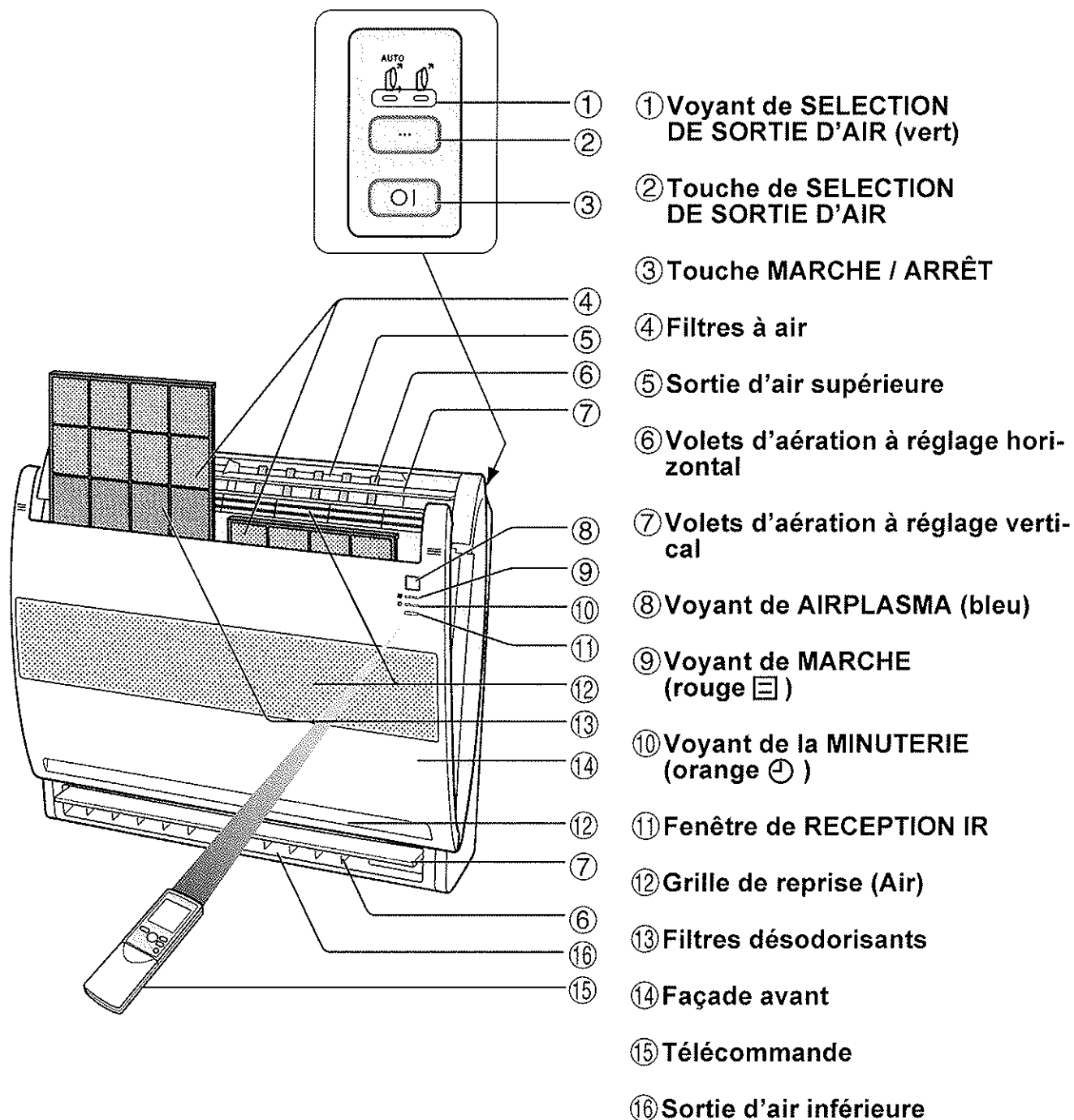


Les consoles
 Atlantic figurent
 dans le catalogue
 Eurovent des

NUJ 933530 A

NOMENCLATURE

UNITE INTERIEURE

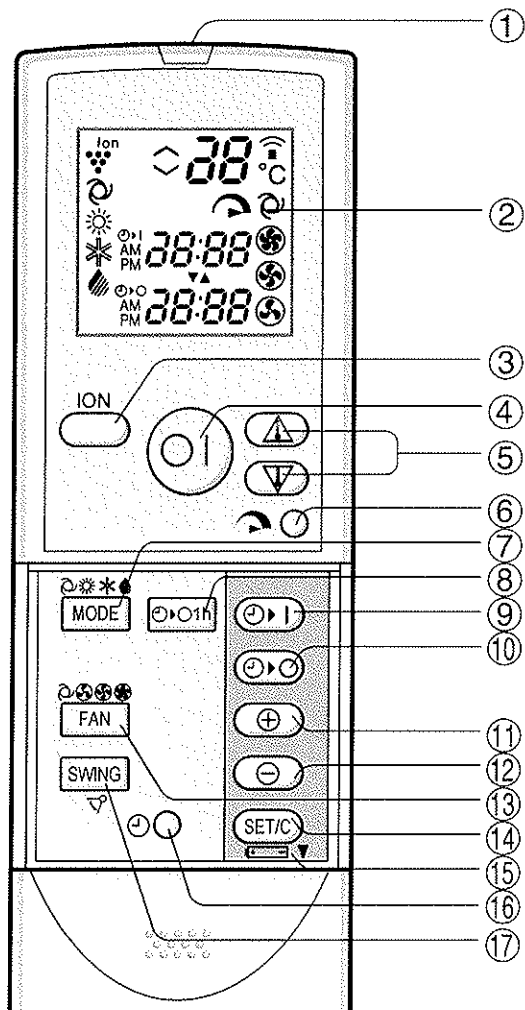


REMARQUE :

Les unités réelles peuvent varier légèrement de celles montrées ci-dessus.

NOMENCLATURE

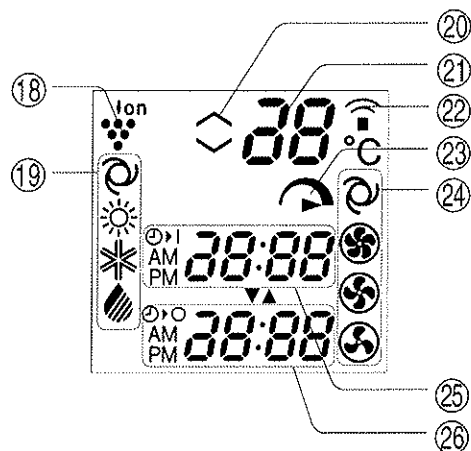
TELECOMMANDE



- ① EMETTEUR
- ② AFFICHAGE (Affichage à cristaux liquides)
- ③ Touche ION (AIR PLASMA)
- ④ Touche MARCHE/ARRET
- ⑤ Touche de THERMOSTAT
- ⑥ Touche PLEIN REGIME
- ⑦ Touche MODE
- ⑧ Touche d'ARRET APRES UNE HEURE
- ⑨ Touche de DÉMARRAGE PROGRAMMÉ (pour régler la minuterie)
- ⑩ Touche d'ARRET PROGRAMMÉ (pour régler la minuterie)
- ⑪ Touche d'AVANCE DE L'HEURE
- ⑫ Touche de REcul DE L'HEURE
- ⑬ Touche de RÉGLAGE DE VITESSE DU VENTILATEUR (FAN)
- ⑭ Touche de REGLAGE DE LA MINUTERIE/d'ANNULATION DE LA MINUTERIE (SET/C)
- ⑮ Indique que le COMPARTIMENT DES PILES est en dessous de cette marque
- ⑯ Touche d'HORLOGE
- ⑰ Touche de BALAYAGE AUTOMATIQUE (SWING)

AFFICHAGE A.C.L. DE LA TELECOMMANDE

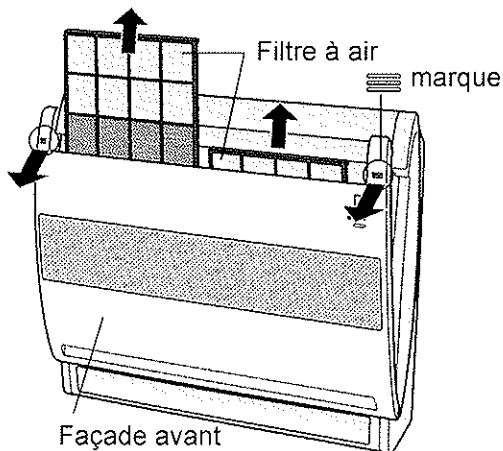
- ⑱ SYMBOLE ION
- ⑲ SYMBOLES DE MODE
 - ☉ : AUTO * : FROID
 - ☀ : CHAUD ☂ : DESHUMIDIFICATION
- ⑳ REGLAGE DU THERMOSTAT POUR LES MODES AUTO ET DESHUMIDIFICATION
- ㉑ VOYANT DE TEMPERATURE
- ㉒ SYMBOLE DE TRANSMISSION
- ㉓ SYMBOLE PLEIN REGIME
- ㉔ SYMBOLES DE VITESSE DU VENTILATEUR
 - ☉ : AUTO ☁ : BASSE
 - ☁ : HAUTE ☁ : FAIBLE



- ㉕ INDICATEUR DE MARCHE PROGRAMMEE /HORLOGE
Indique l'heure pré-réglée de mise en marche de la minuterie ou l'heure courante.
- ㉖ INDICATEUR D'ARRET PROGRAMMÉ
Indique l'heure pré-réglée d'arrêt ou arrêt programmé après une heure.

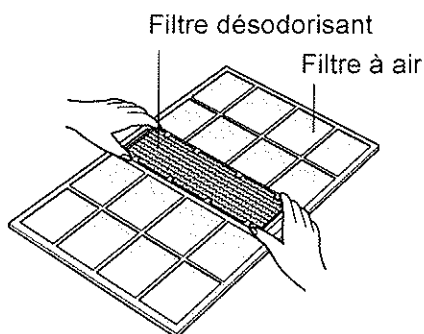
MISE EN PLACE DES FILTRES DESODORISANTS

Les filtres désodorisants sont emballés comme des accessoires à cet appareil. Pendant le fonctionnement du climatiseur, les filtres absorbent les éléments odorants présents dans l'air.

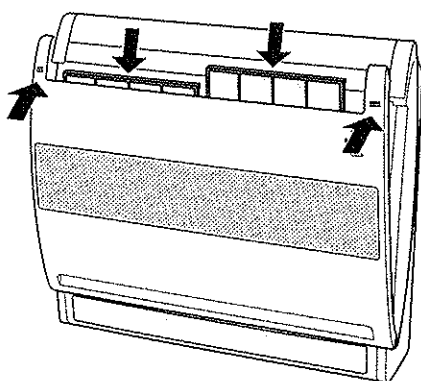


1 Ouvrir la façade avant. Maintenir les deux coins marqués "☰" sur la façade avant et la tirer vers vous pour ouvrir.

2 Retirer les filtres à air.



3 Mettre en place les filtres désodorisants sous les butées de filtre situées sur les filtres à air.



4 Réinstaller les filtres à air dans leur position de départ.

5 Fermer la façade avant. Appuyer sur les deux positions marquées "☰" sur la façade avant pour la verrouiller en position.

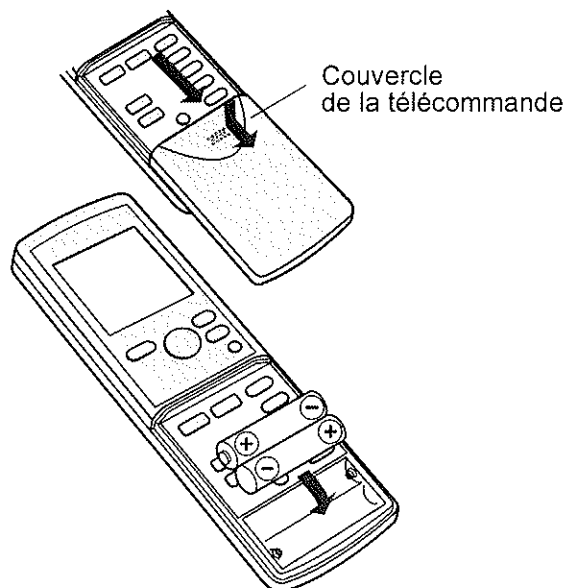
Précautions

- Les filtres désodorisants sont emballés dans un sac en plastique scellé afin de préserver leurs propriétés désodorisantes. Ne pas ouvrir le sac avant l'utilisation des filtres. (Sinon, la durée de vie des filtres sera plus courte.)
- Ne pas exposer les filtres directement à la lumière du soleil. (Sinon, ils pourraient se détériorer.)

UTILISATION DE LA TELECOMMANDE

INSERER LES BATTERIES Utiliser deux piles de format AAA (R03).

- 1 Retirer le couvercle de la télécommande.
- 2 Insérer les piles dans le compartiment, en s'assurant que les pôles \oplus et \ominus sont alignés correctement.
 - L'affichage indique "AM 6:00" lorsque les piles sont insérées correctement.
- 3 Remettre le couvercle en place.



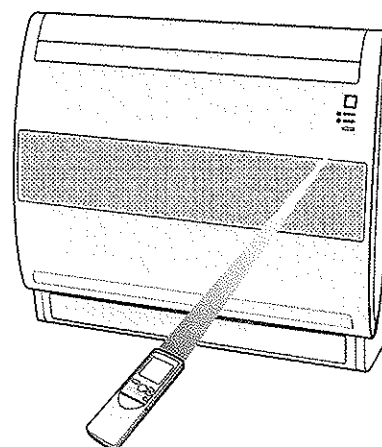
REMARQUES :

- La durée de service des piles est d'environ un an dans des conditions d'utilisation normales.
- Lors du remplacement des piles, toujours remplacer les deux piles en même temps, et s'assurer qu'elles sont du même type.
- Si la télécommande ne fonctionne pas correctement après le remplacement des piles, sortir les piles et les remettre en place 30 secondes plus tard.
- Si l'appareil ne sera pas utilisé pendant une longue période, enlever les piles de la télécommande.

COMMENT UTILISER LA TELECOMMANDE

Pointer la télécommande vers la fenêtre de réception du signal de l'appareil et appuyer sur la touche désirée. L'appareil émet un bip lorsqu'il reçoit le signal.

- S'assurer qu'il n'y a pas de rideau ou d'autre objet entre la télécommande et l'appareil.
- La télécommande peut envoyer des signaux d'une distance de 7 mètres.



ATTENTION

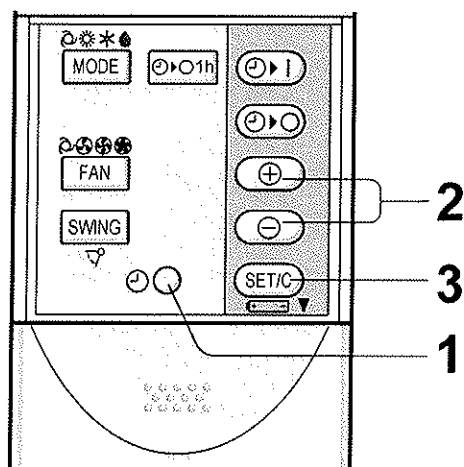
- Ne pas exposer la fenêtre de réception du signal aux rayons directs du soleil, étant donné qu'ils peuvent gêner son fonctionnement. Si la fenêtre de réception du signal est exposée aux rayons directs du soleil, tirer le rideau pour bloquer la lumière.
- Le fait d'utiliser une lampe fluorescente avec un démarreur rapide dans la même pièce risque de créer des interférences avec la transmission du signal.
- L'appareil peut être affecté par les signaux transmis par la télécommande d'un téléviseur, d'un magnétoscope ou d'un autre équipement utilisé dans la même pièce.
- Ne pas laisser la télécommande exposée aux rayons directs du soleil ou près d'un radiateur. Protéger également l'appareil et la télécommande de l'humidité et des chocs, qui peuvent décolorer ou endommager l'appareil.

REGLER L'HEURE ACTUELLE DE L'HORLOGE

Il y a deux modes d'horloge : le mode 12 heures et le mode 24 heures.

Exemple : 5 heures de l'après-midi

Horloge	Affichage
Mode 12 heures	PM 5:00
Mode 24 heures	17:00

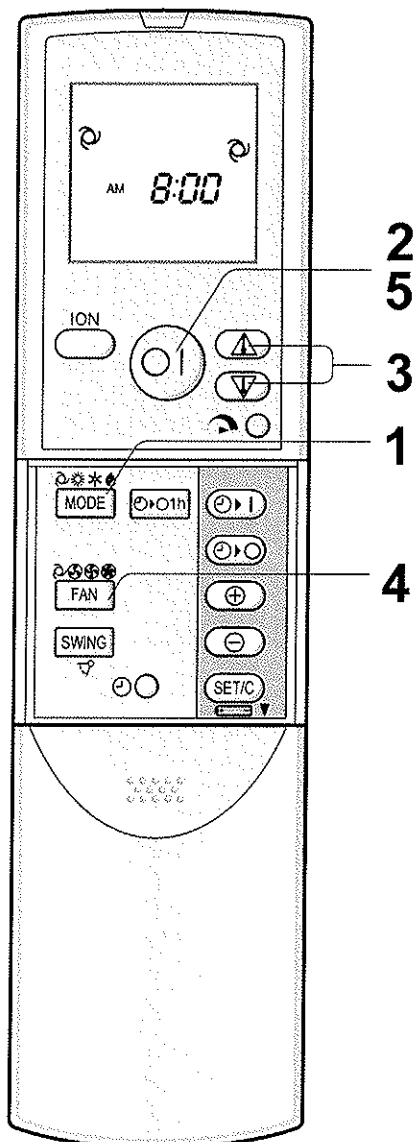


- 1** Pour régler le mode 12 heures, appuyer une fois sur la touche d'HORLOGE durant la première étape.
Pour régler le mode 24 heures, appuyer deux fois sur la touche d'HORLOGE durant la première étape.
- 2** Appuyer sur la touche d'AVANCE ou de RECUL DE L'HEURE pour régler l'heure courante.
 - Maintenir la touche enfoncée pour avancer ou reculer rapidement l'affichage de l'heure.
- 3** Appuyer sur la touche SET/C.
 - Les deux points (:) clignotent pour indiquer que l'horloge fonctionne.

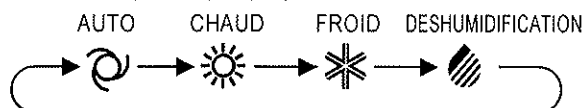
REMARQUE :

- L'heure courante ne peut pas être réglée lorsque la minuterie fonctionne.

FONCTIONNEMENT DE BASE



1 Appuyer sur la touche MODE pour sélectionner le mode de fonctionnement.



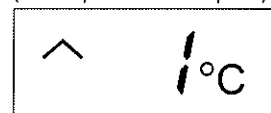
2 Appuyer sur la touche MARCHE/ARRET pour commencer l'utilisation.

- Le voyant rouge de MARCHE () s'allume sur l'appareil.

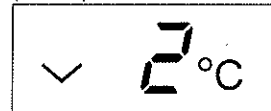
3 Appuyer sur la touche de THERMOSTAT pour régler la température souhaitée.

- En modes AUTO et DESHUMIDIFICATION, la température peut être changée par pas de 1°C dans une plage allant de 2°C de plus ou 2°C de moins que la température déterminée automatiquement par le climatiseur.
- En mode FROID et CHAUD, la température peut être réglée entre 18 et 32°C.

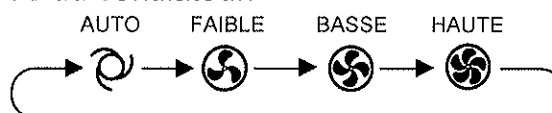
(Exemple : 1°C de plus)



(Exemple : 2°C de moins)

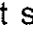


4 Appuyer sur la touche FAN pour régler la vitesse désirée du ventilateur.



- En mode DESHUMIDIFICATION, la vitesse du ventilateur est pré-réglée sur AUTO et ne peut pas être modifiée.

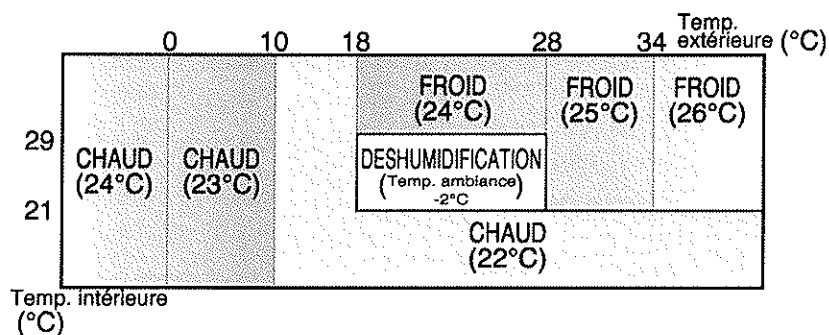
5 Pour éteindre l'appareil, appuyer à nouveau sur la touche MARCHE/ARRET.

- Le voyant rouge de MARCHE () s'éteint sur l'appareil.

CONSEILS A PROPOS DU MODE AUTO

En mode AUTO, les réglages de température et de mode sont sélectionnés automatiquement en fonction de la température de la pièce et de la température extérieure lorsque l'appareil est allumé.

Modes et réglages de température

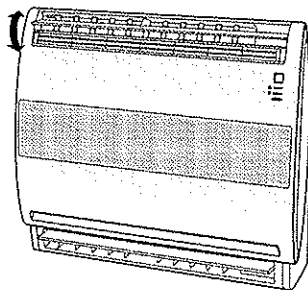
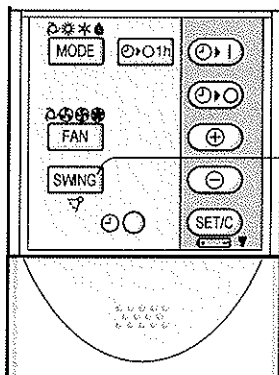


Les chiffres entre () sont les réglages de température

- Pendant le fonctionnement, si la température extérieure varie, les réglages de température glisseront automatiquement comme indiqué sur le tableau.
- Pendant les saisons où vous avez besoin de REFROIDISSEMENT pendant la journée et de CHAUFFAGE pendant la nuit, ou si la température de la pièce devient beaucoup plus élevée que la température réglée en raison de la présence d'un autre appareil de chauffage, le mode commutera automatiquement entre CHAUD et FROID pour conserver une température agréable dans la pièce. **(INVERSION DE MODE)**

REGLAGE DE LA DIRECTION DU DEBIT D'AIR

DEBIT D'AIR VERTICAL



- 1 Appuyer sur la touche SWING.
 - Le volet de réglage vertical d'aération de la sortie supérieure change continuellement d'angle.
- 2 Appuyer à nouveau sur la touche SWING lorsque volet de réglage vertical de la sortie supérieure est sur la position désirée.
 - Le volet d'aération arrête de se déplacer dans l'intervalle indiqué sur le schéma.
 - La position ajustée sera mémorisée et réglée automatiquement sur la même position lors de l'utilisation suivante.

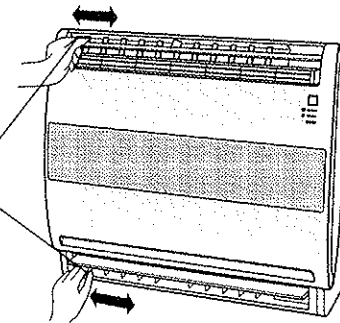
REMARQUE :

Le volet de réglage vertical de la sortie supérieure est réglé automatiquement et ne peut pas être modifié.

DIRECTION HORIZONTALE DU DEBIT D'AIR

Maintenir les leviers du volet de réglage horizontal de l'aération comme indiqué sur le schéma et ajuster la direction du débit d'air.

Leviers du volet



⚠ ATTENTION

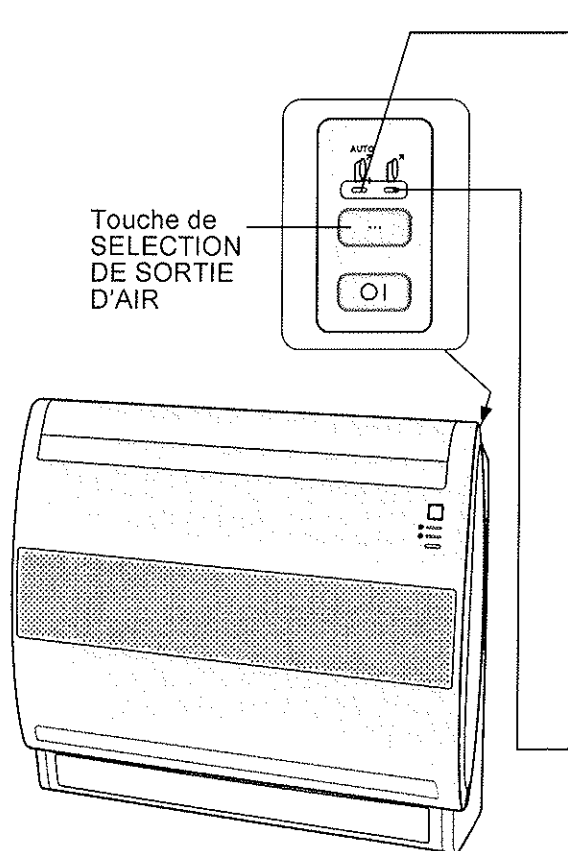
Ne jamais essayer d'ajuster les volets de réglage de débit d'air vertical manuellement.


- Un réglage manuel du volet de réglage vertical peut provoquer un mauvais fonctionnement de l'appareil lorsque la télécommande est utilisée pour le réglage.
- Lorsque le volet de réglage vertical est positionné sur la position la plus basse en mode FROID ou en mode DESHUMIDIFICATION pendant une période prolongée, une condensation risque de se produire.

Ne pas placer le volet de réglage horizontal en position extrême de gauche ou de droite en mode FROID lorsque la vitesse du ventilateur est réglée sur "FAIBLE (🌀)" pendant une longue durée. De la condensation risque de se former sur les volets d'aération.

SELECTION DE SORTIE D'AIR


Appuyer sur la touche de SELECTION DE SORTIE D'AIR et choisir "  " (Sorties d'air automatiques supérieure et inférieure) ou "  " (Sortie d'air supérieure).



Lors du réglage de la sortie d'air sur "  ".

De l'air est automatiquement soufflé par les sorties d'air supérieure et inférieure comme montré ci-dessous.

MODE	ETAT	SORTIE D'AIR
FROID	Lorsque la température de la pièce est plus élevée que la température réglée.	Sortie d'air supérieure et inférieure
	Lorsque la température de la pièce est proche de la température réglée.	Sortie d'air supérieure
DESHUMIDIFICATION	—	Sortie d'air supérieure
CHAUD	Lorsque la température de la sortie d'air est basse. (démarrage, dégivrage)	Sortie d'air supérieure
	Lorsque la température de la sortie d'air est élevée.	Sortie d'air supérieure et inférieure (Le débit d'air inférieur est plus grand que le débit d'air supérieur.)

Lors du réglage de la sortie d'air sur "  ".

De l'air est soufflé par la sortie d'air supérieure, quel que soit le mode et l'état.

CONSEILS CONCERNANT LES SORTIES D'AIR AUTOMATIQUES SUPERIEURE ET INFERIEURE

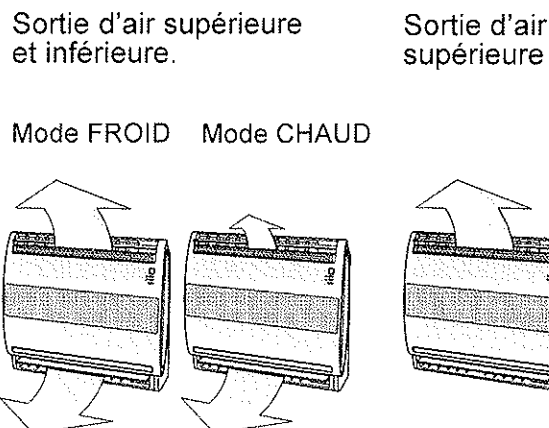
La sortie d'air est sélectionnée automatiquement en fonction de la température de la pièce et de la température de la sortie d'air, afin de conserver une atmosphère agréable dans la pièce.

Pendant l'opération de refroidissement

Lorsque la température de la pièce est plus élevée que la température réglée, de l'air est soufflé par les sorties d'air inférieure et supérieure afin de refroidir rapidement la pièce. Lorsque la température de la pièce est proche de la température réglée, de l'air est soufflé par la sortie d'air supérieure pour éviter de sentir le débit d'air froid.

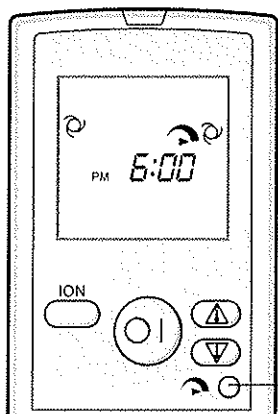
Pendant l'opération de chauffage

Lorsque la température de la sortie d'air est basse, de l'air est soufflé par la sortie d'air supérieure pour éviter que de l'air froid ne soit soufflé vers le sol. Lorsque la température de la sortie d'air devient élevée, de l'air est soufflé par les deux sorties d'air, avec un débit principal venant de la sortie inférieure, pour souffler de l'air chaud vers le sol.




FUNCTIONNEMENT A PLEIN REGIME

Dans ce mode de fonctionnement, le climatiseur fonctionne à plein régime pour rafraîchir ou réchauffer l'atmosphère de la pièce si rapidement que vous pouvez vous contenter de le mettre en marche juste au moment où vous rentrez chez vous.



1 Pour activer le fonctionnement en PLEIN REGIME, appuyer sur la touche PLEIN REGIME pendant le fonctionnement.

- La télécommande affiche " ".
- L'affichage de température s'éteint.

POUR ANNULER

Appuyer à nouveau sur la touche PLEIN REGIME.

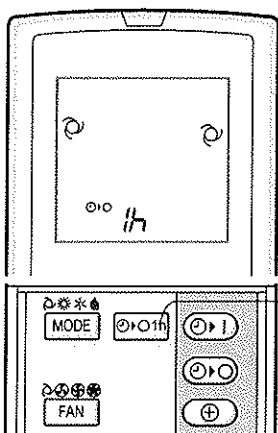
- Le fonctionnement en PLEIN REGIME est également annulé lorsque le mode de fonctionnement est modifié ou quand l'appareil est éteint.

REMARQUE :



- Il n'est pas possible de régler la température ou la vitesse du ventilateur en mode de fonctionnement à PLEIN REGIME.

MINUTERIE D'ARRET APRES UNE HEURE

Lorsque la minuterie d'ARRET APRES UNE HEURE est activée, l'appareil s'arrête de fonctionner après une heure.

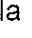


1 Appuyer sur la touche d'ARRET APRES UNE HEURE.



- La télécommande affiche "  1h".
- Le voyant orange de la MINUTERIE () s'allume sur l'appareil.
- L'appareil s'arrête après une heure.

POUR ANNULER

Appuyer sur la touche d'ANNULATION DE LA MINUTERIE (SET/C).

- Le voyant lumineux orange de la MINUTERIE () s'éteint sur l'appareil.

Enfin appuyer à nouveau sur la touche MARCHE/ARRET pour éteindre l'appareil.

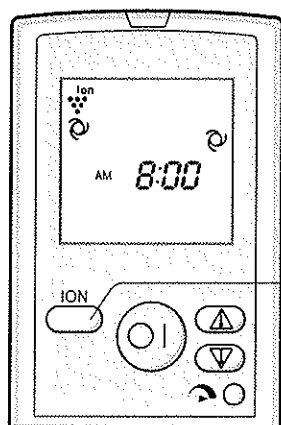
- Le voyant lumineux rouge de MARCHE () et le voyant lumineux orange de la MINUTERIE () s'éteignent sur l'appareil.

REMARQUES :

- Le fonctionnement de la minuterie d'ARRET APRES UNE HEURE a la priorité sur les fonctionnements DÉMARRAGE PROGRAMME et ARRET PROGRAMME.
- Lorsque la minuterie d'ARRET APRES UNE HEURE est réglée pendant que l'appareil ne fonctionne pas, l'appareil fonctionne pendant une heure avec la condition réglée précédemment.
- Si l'on veut utiliser l'appareil une autre heure avant que la minuterie d'ARRET APRES UNE HEURE soit activée, appuyer à nouveau sur la touche d'ARRET APRES UNE HEURE pendant l'utilisation.
- Si DÉMARRAGE PROGRAMME et/ou ARRET PROGRAMME sont réglés, la touche d'ANNULATION DE LA MINUTERIE annule chaque réglage.

FONCTIONNEMENT DE L'IONISATEUR

L'ionisateur AIRPLASMA à l'intérieur du climatiseur va délivrer des ions dans la pièce.



1 Pendant le fonctionnement, appuyer sur la touche ION.

- La télécommande affiche " ".
- Le voyant bleu de AIRPLASMA s'allume sur l'appareil.

POUR ANNULER

Appuyer à nouveau sur la touche ION.

- Le voyant de AIRPLASMA situé sur l'appareil s'éteindra.

REMARQUES :

- Le réglage du fonctionnement du IONISATEUR sera mémorisé et fonctionnera dans le même mode à la prochaine activation du climatiseur.

Pour faire fonctionner le IONISATEUR sans mode chaud, froid ou déshumidification, appuyer sur le bouton de ION pendant que l'appareil ne fonctionne pas.

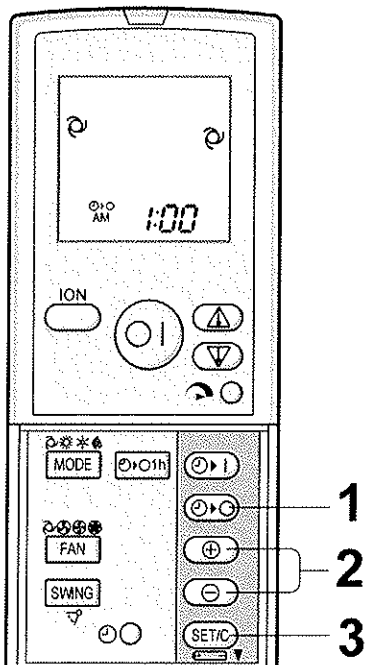
- Le symbole de mode sur la télécommande disparaîtra et la vitesse du ventilateur ne pourra pas être réglée sur AUTO.

FONCTIONNEMENT DE LA MINUTERIE

REMARQUE :

Avant de régler la minuterie, s'assurer que l'horloge est réglée correctement à l'heure courante.

ARRET DE LA MINUTERIE



1 Appuyer sur la touche d'ARRET PROGRAMME (⏸).

2 Le voyant ARRET PROGRAMME commence à clignoter ; appuyer sur la touche d'AVANCE DE LA MINUTERIE ou de REcul DE LA MINUTERIE pour régler l'heure courante. (L'heure peut être réglée par incréments de 10 minutes.)

3 Pointer la télécommande sur la fenêtre de réception du signal de l'appareil et appuyer sur la touche de REGLAGE DE LA MINUTERIE (SET/C).

- Le voyant orange de la MINUTERIE (⏸) s'allume sur l'appareil.
- L'appareil émet un bip lorsqu'il reçoit le signal.

CONSEILS A PROPOS DE L'ARRET PROGRAMME

Lorsque le mode ARRET DE LA MINUTERIE est réglé, le réglage de température est automatiquement ajusté pour éviter que la pièce ne devienne trop chaude ou trop froide pendant votre sommeil. (Fonction de veille automatique)

MODE FROID/DESHUMIDIFICATION :

- Une heure après le début du fonctionnement de la minuterie, la température augmente de 1°C plus haut que le réglage original de la température.

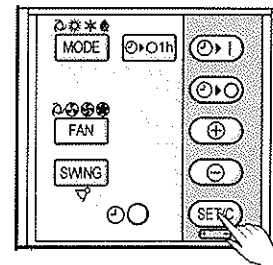
MODE CHAUD :

- Une heure après le début du fonctionnement, la température chute de 3°C plus bas que le réglage original du thermostat.

POUR ANNULER LE MODE MINUTERIE

Appuyer sur la touche d'ANNULATION DE LA MINUTERIE (SET/C).

- Le voyant lumineux orange de la MINUTERIE (⏸) s'éteint sur l'appareil.
- L'heure d'horloge courante sera affichée sur la télécommande.



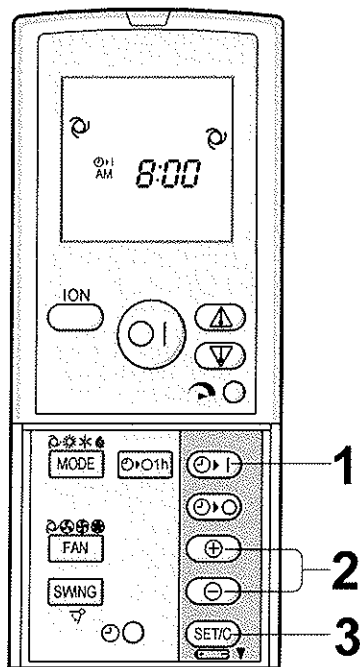
REMARQUE :

- Si DÉMARRAGE PROGRAMME, ARRET PROGRAMME ou ARRET APRES UNE HEURE est réglé, la touche d'ANNULATION DE LA MINUTERIE annule tous les réglages.

POUR MODIFIER LE REGLAGE D'HEURE

Annuler d'abord le réglage MINUTERIE, puis le régler à nouveau.

DEMARRAGE PROGRAMME



1 Appuyer sur la touche de DÉMARRAGE PROGRAMME ().

2 Le voyant DÉMARRAGE PROGRAMME commence à clignoter ; appuyer sur la touche d'AVANCE DE LA MINUTERIE ou de REcul DE LA MINUTERIE pour régler l'heure courante. (L'heure peut être réglée par incréments de 10 minutes.)

3 Pointer la télécommande sur la fenêtre de réception du signal de l'appareil et appuyer sur la touche de REGLAGE DE LA MINUTERIE (SET/C).

- Le voyant orange de la MINUTERIE () s'allume sur l'appareil.
- L'appareil émet un bip lorsqu'il reçoit le signal.

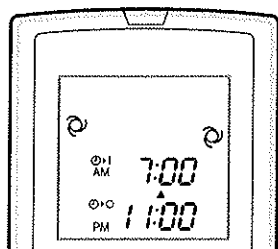
4 Sélectionner la condition de fonctionnement.

REMARQUE :

- L'unité s'allume avant l'heure réglée sur la minuterie afin que la température à l'intérieur de la pièce puisse atteindre celle voulue à l'heure prévue. (Fonction de réveil)

UTILISATION COMBINÉE DES MINUTERIES DE MARCHE/ARRET

On peut utiliser les minuteries de MARCHE et d'ARRET de manière combinée.



Exemple :

Si l'on veut arrêter le fonctionnement à 11:00 p.m. et le reprendre plus tard (avec les mêmes réglages de mode et de température) pour amener la température ambiante au niveau désiré vers 7:00 a.m.

1 Régler ARRET PROGRAMME à 11:00 p.m. pendant le fonctionnement.

2 Régler DÉMARRAGE PROGRAMME à 7:00 a.m.

La flèche (ou) entre le voyant DÉMARRAGE PROGRAMME et le voyant ARRET PROGRAMME montre quelle minuterie sera activée en premier.

REMARQUES :


- On ne peut pas programmer les minuteries DÉMARRAGE PROGRAMME et ARRET PROGRAMME pour faire fonctionner l'appareil à des températures différentes ou d'autres réglages.
- Chaque minuterie peut être programmée pour être activée avant l'autre.

FONCTIONNEMENT DE L'UNITE PRINCIPALE

Utiliser ce mode de commande si la télécommande n'est pas disponible.


POUR ALLUMER

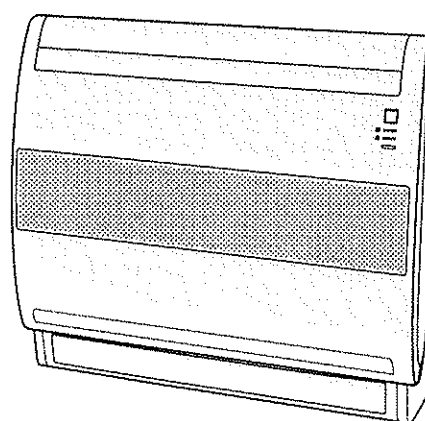
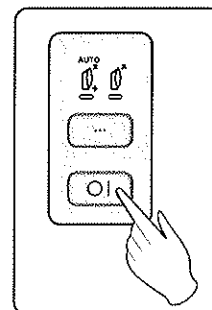
Appuyer sur la touche MARCHE de l'appareil.

- Le voyant rouge de MARCHE () s'allume sur l'appareil et l'appareil commence à fonctionner en mode AUTO.
- La vitesse du ventilateur et le réglage de température sont en position AUTO.

POUR ETEINDRE

Appuyer de nouveau sur la touche MARCHE.

- Le voyant rouge de MARCHE () s'éteint sur l'appareil.



ENTRETIEN

ENTRETIEN APRES LA SAISON DE CLIMATISATION

- 1** Faites fonctionner l'unité en mode FROID avec un réglage de température à 32°C pendant environ une demi-journée pour permettre au mécanisme de sécher complètement.
- 2** Arrêter le fonctionnement et débrancher l'appareil. Couper le disjoncteur, s'il est exclusivement dédié au climatiseur.
- 3** Nettoyer les filtres, puis les réinstaller.

ENTRETIEN AVANT LA SAISON DE CLIMATISATION

- 1** S'assurer que les filtres à air ne sont pas encrassés.
- 2** S'assurer qu'aucun objet ne bloque l'entrée ou la sortie d'air.
- 3** Vérifier périodiquement l'usure du support de montage extérieur afin de s'assurer qu'il est fermement fixé.

ENTRETIEN

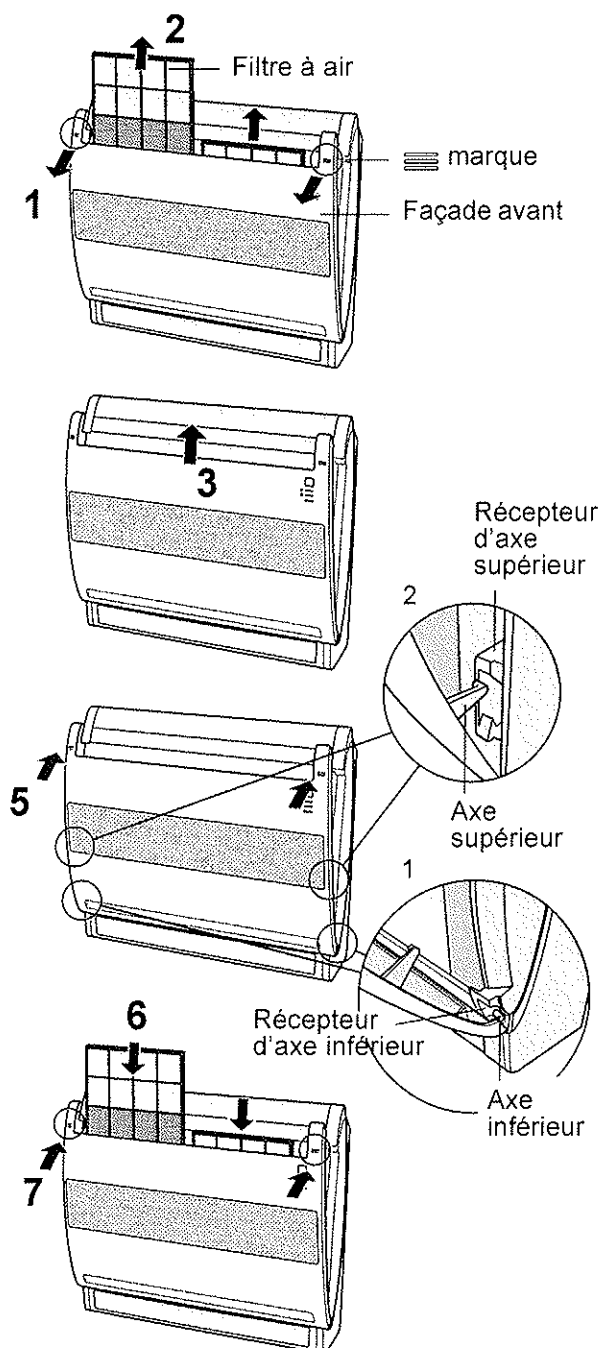
S'assurer d'arrêter le fonctionnement et de couper le disjoncteur avant d'effectuer l'entretien.

NETTOYER L'APPAREIL ET LA TELECOMMANDE

Les essuyer avec un chiffon doux.

- Ne pas les éclabousser ou verser de l'eau dessus. Cela peut provoquer une électrocution ou endommager l'appareil.
- Ne pas utiliser de l'eau chaude, un diluant, des poudres abrasives ou des solvants forts.

La façade avant peut également être retirée



1 OUVRIR LA FACADE AVANT

Maintenir les deux coins marqués "≡" sur la façade avant et tirer vers vous pour ouvrir.

2 RETIRER LES FILTRES A AIR

3 RETIRER LA FACADE AVANT

Soulever la façade avant vers le haut comme montré sur l'illustration.

4 NETTOYER LA FACADE AVANT

Essuyer la façade avant avec un chiffon doux. Si la façade avant est encrassée, la laver avec de l'eau chaude et un détergent doux. Sécher complètement la façade avant à l'ombre avant de la remettre en place.

5 REMETTRE LA FACADE AVANT EN PLACE

- ① Insérer les deux axes inférieurs dans les récepteurs d'axe inférieur.
- ② Fermer la façade avant et la soulever pour accrocher les deux axes supérieurs dans les récepteurs d'axe.

6 REINSTALLER LES FILTRES A AIR

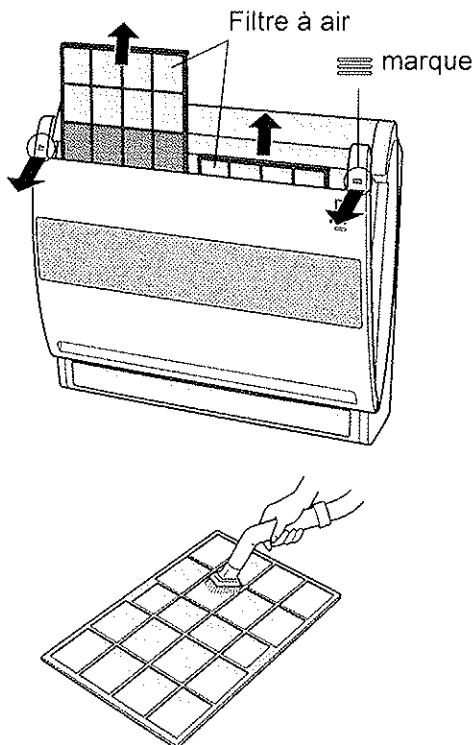
7 FERMER LA FACADE AVANT

Appuyer sur les deux positions marquées "≡" sur la façade avant pour la verrouiller en position.

ENTRETIEN

NETTOYAGE DES FILTRES

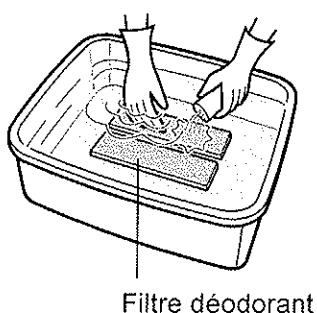
Les filtres à air doivent être nettoyés toutes les deux semaines.



- 1 OUVRIR LA FACADE AVANT**
Maintenir les deux coins marqués " ≡ " sur la façade avant et tirer vers vous pour ouvrir.
- 2 RETIRER LES FILTRES A AIR**
- 3 RETIRER LES FILTRES DESODORISANTS DES FILTRES A AIR**
- 4 NETTOYER LES FILTRES A AIR**
Utiliser un aspirateur pour éliminer la poussière. Si les filtres sont encrassés, les laver avec de l'eau chaude et un détergent doux. Sécher les filtres à l'ombre avant de les remettre en place.
- 5 METTRE EN PLACE LES FILTRES DEODORANTS**
- 6 REINSTALLER LES FILTRES A AIR**
- 7 FERMER LA FACADE AVANT**
Appuyer sur les deux positions marquées " ≡ " sur la façade avant pour la verrouiller en position.

NETTOYAGE DES FILTRES DESODORISANTS

Les filtres désodorisants doivent être nettoyés toutes les deux semaines.



- 1 RETIRER LES FILTRES A AIR**
- 2 NETTOYER LES FILTRES DESODORISANTS**
 - 1 Retirer les filtres désodorisants des filtres à air.
 - 2 Faire tremper les filtres désodorisants dans une solution de détergent doux pendant 10 à 20 minutes. Rincer abondamment à l'eau, sécher complètement au soleil.
 - 3 Remettre en place les filtres désodorisants propres, sous les butées de filtre situées sur les filtres à air.
- 3 REINSTALLER LES FILTRES A AIR.**

REMARQUE :

- Le remplacement est nécessaire tous les 3 ans, car l'effet désodorisant diminue avec le temps. Les nouveaux filtres sont disponibles chez votre revendeur le plus proche.

Mise au rebut des filtres

Veillez toujours suivre les lois et réglementations en vigueur lors de la mise au rebut des filtres.

Matériau du filtre désodorisant : Polyester

AUTRES REMARQUES SUR LE FONCTIONNEMENT

PLAGE DE TEMPERATURES DE SERVICE

		TEMP. INT.	TEMP. EXT.
REFROIDISSEMENT	limite supérieure	32°C	46°C
	limite inférieure	21°C	-10°C
CHAUFFAGE	limite supérieure	27°C	24°C
	limite inférieure	-	-15°C

- Le dispositif de protection intégré peut empêcher cette unité de fonctionner quand celle-ci est utilisée hors de cette plage.
- De la condensation peut se former sur la sortie d'air si cette unité fonctionne continuellement en mode FROID ou DESHUMIDIFICATION et que l'humidité dépasse les 80 pour-cent.

EN CAS DE PANNE DE COURANT

Ce climatiseur est équipé d'une fonction de mémoire pour mémoriser les réglages en cas de panne de courant.

Lorsque le courant est rétabli, l'appareil redémarrera automatiquement avec les mêmes réglages qui étaient actifs avant la panne de courant, excepté les réglages de la minuterie.

Si les minuteries ont été réglées avant une panne de courant, elles n'ont pas besoin d'être réglées à nouveau lorsque le courant est rétabli.

FONCTION DE PRECHAUFFAGE

En mode CHAUD, le ventilateur intérieur risque de ne pas démarrer pendant deux à cinq minutes après l'allumage de l'appareil pour éviter que de l'air froid soit soufflé de l'appareil.

FONCTION DE DEGIVRAGE

- Lorsque de la glace se forme sur l'échangeur de chaleur dans l'unité extérieure en mode CHAUD, un dégivreur automatique fournit de la chaleur pendant environ 5 à 10 minutes pour éliminer la glace. Pendant le dégivrage, les ventilateurs intérieur et extérieur s'arrêtent de fonctionner.
- Après le dégivrage, l'appareil reprend automatiquement le fonctionnement en mode CHAUD.

RENDEMENT DU CHAUFFAGE

- L'appareil utilise une pompe à chaleur qui aspire la chaleur de l'air extérieur et la libère dans la pièce. La température extérieure de l'air affecte ainsi considérablement le rendement du chauffage.
- Si le rendement du chauffage est réduit à cause de températures extérieures basses, utiliser un chauffage d'appoint.
- Il faut du temps pour préchauffer et chauffer toute la pièce, à cause du système de circulation d'air forcé.

CONSEILS SUR LES ECONOMIES D'ENERGIE

Quelques méthodes simples sont décrites ci-dessous pour économiser de l'énergie lorsque le climatiseur est utilisé.

REGLER LA TEMPERATURE APPROPRIEE

- Le fait de régler le thermostat à une température de 1°C supérieure à celle de la température souhaitée en mode FROID et de 2°C inférieure en mode CHAUD permet une économie d'environ 10 pour-cent de la consommation électrique.
- Le fait de régler la température à un niveau plus bas que nécessaire pendant la climatisation augmente la consommation électrique.

BLOQUER LES RAYONS DIRECTS DU SOLEIL ET EVITER LES COURANTS D'AIR

- Le fait de bloquer les rayons directs du soleil pendant la climatisation réduira la consommation électrique.
- Fermer les fenêtres et les portes pendant les opérations de refroidissement et de chauffage.

REGLER LA DIRECTION APPROPRIEE DU DEBIT D'AIR POUR OBTENIR LA MEILLEURE CIRCULATION D'AIR

MAINTENIR LE FILTRE PROPRE AFIN D'ASSURER UN FONCTIONNEMENT OPTIMAL

OPTIMISER L'UTILISATION DE LA FONCTION DE L'ARRET PROGRAMME

COUPER L'ALIMENTATION LORSQUE L'APPAREIL N'EST PAS UTILISE PENDANT UNE PERIODE PROLONGEE

- L'unité intérieure continue à consommer une faible quantité de courant lorsqu'elle ne fonctionne pas.

AVANT D'APPELER LE SERVICE APRES-VENTE

Les conditions suivantes ne signifient pas un mauvais fonctionnement de l'appareil.

<p>L'APPAREIL NE FONCTIONNE PAS L'appareil ne fonctionne pas s'il est allumé immédiatement après sa mise hors circuit. L'appareil ne fonctionne pas immédiatement après le changement de mode. Cela sert à protéger le mécanisme interne. Attendre 3 minutes avant de faire fonctionner l'appareil.</p>	<p>LEGER BRUISSEMENT Le léger bruissement est produit par le réfrigérant circulant à l'intérieur de l'appareil.</p>
<p>L'APPAREIL N'ENVOIE PAS D'AIR CHAUD L'appareil est en cours de préchauffage ou de dégivrage.</p>	<p>VAPEUR D'EAU</p> <ul style="list-style-type: none"> • Dans les modes FROID et DESHUMIDIFICATION, de la vapeur d'eau peut parfois être constatée à la bouche de sortie d'air en raison de la différence entre la température ambiante et celle de l'air dégagé par l'appareil. • En mode CHAUD, de la vapeur d'eau risque de s'échapper de l'unité extérieure pendant le dégivrage.
<p>ODEURS Des odeurs qui entrent dans l'appareil et des odeurs des composants internes du climatiseur au début de l'installation peuvent être dégagées de l'appareil.</p>	<p>L'UNITE EXTERIEURE NE S'ARRETE PAS Après l'arrêt du fonctionnement, l'unité extérieure fait tourner le ventilateur pendant environ une minute pour refroidir l'appareil.</p>
<p>BRUIT DE CRAQUEMENT L'appareil risque de produire un bruit de craquement. Ce son est généré par la friction du panneau avant et par la dilatation ou la connexion des autres composants suite à une variation de température.</p>	<p>ODEUR EMISE PAR LA SORTIE D'AIR DU GENERATEUR D'ION Cette odeur est celle de l'ozone généré par le générateur d'ions. La densité d'ozone est très faible et n'affectera pas votre santé. L'ozone dispersée dans l'air se décomposera rapidement et sa densité dans la pièce n'augmentera pas.</p>
<p>UN FAIBLE BOURDONNEMENT EST EMIS Ce son se fait entendre lorsque l'appareil génère des groupes d'ions.</p>	

Si l'appareil semble mal fonctionner, vérifier les points suivants avant de faire appel au service après-vente.

SI L'APPAREIL NE FONCTIONNE PAS

Vérifier si le disjoncteur a été déclenché ou si le fusible est grillé.

SI L'APPAREIL NE REFROIDIT PAS (OU NE CHAUFFE PAS) LA PIÈCE CORRECTEMENT

Vérifier les filtres. S'ils sont encrassés, les nettoyer.	Vérifier l'unité extérieure pour s'assurer que rien ne bloque l'entrée ou la sortie d'air.	Vérifier si le thermostat est réglé correctement.
S'assurer que les fenêtres et les portes sont bien fermées.	La présence d'un grand nombre de personnes dans la pièce peut empêcher que l'appareil atteigne la température désirée.	Vérifier si des appareils qui génèrent de la chaleur fonctionnent dans la pièce.

SI L'APPAREIL N'ARRIVE PAS A RECEVOIR LE SIGNAL DE LA TELECOMMANDE

Vérifier que les piles de la télécommande ne sont pas usagées ou faibles.	Essayer d'envoyer à nouveau le signal avec la télécommande pointée correctement vers la fenêtre de réception du signal de l'appareil.	Vérifier si les piles de la télécommande sont mises en place et si elles sont alignées correctement selon leur polarité.
---	---	--

Contactez le service après-vente si les voyants de MARCHE et de la MINUTERIE clignotent sur l'appareil.

Votre spécialiste



vincent bellay

Impasse de la Jonchée – BP3
35746 VEZIN LE COQUET CEDEX
Tel : 02.99.14.63.64
Fax : 02.99.14.64.24
Email : accueil@vb-electricite.com



Siège social : ATLANTIC Climatisation & Ventilation
13 boulevard Monge - ZI - BP 71 - 69882 MEYZIEU Cedex
Tel. SAV N°AZUR : 0810.0810.69- Télécopie 04.72.45.11.18
www.atlantic-ventilation.com & www.atlantic-climatisation.com

Le fabricant se réserve le droit de modifier ses produits sans préavis dans un souci de rationalisation et d'amélioration du matériel. Reproduction même partielle interdite.