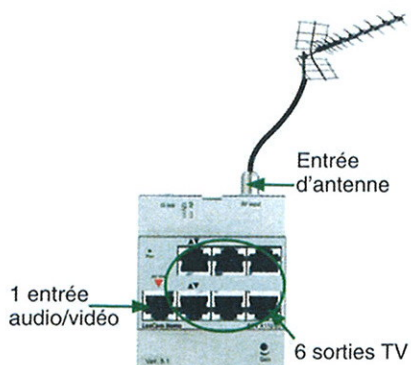




Télévision

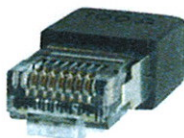


Le module TV

Ce module redistribue le signal de l'antenne ou du réseau câblé vers les 6 sorties TV. L'entrée audio/vidéo permet de redistribuer sur les 6 sorties, un signal issu d'un lecteur DVD ou d'un démodulateur satellite (voir fonctions avancées).

Remarque :

Afin de garantir la qualité du signal, les sorties inutilisées du module TV doivent être équipées d'une fiche de terminaison.



Distribuer Internet *

Pour distribuer Internet, vous devez créer un réseau informatique en ajoutant un ou plusieurs modules switch, comme précisé dans le paragraphe **Créer un réseau informatique** et disposer d'un modem configuré en mode routeur.

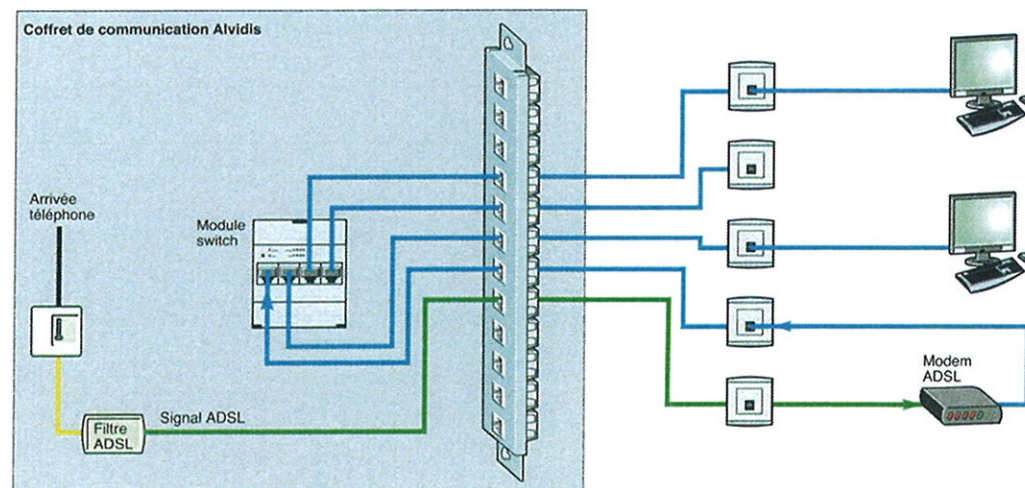
1 Branchement du modem/routeur

- repérez les prises RJ45 du bandeau correspondant à vos prises RJ45 murales :
- une prise pour envoyer le signal ADSL directement vers votre modem/routeur ADSL (voir paragraphe **Aiguiller un signal ADSL**).
- une prise pour retourner les informations du modem ADSL vers le module switch.
- branchez l'entrée ADSL du modem sur la prise RJ45 murale à l'aide du cordon RJ11/RJ45 (réf. ALB09856)
- branchez la sortie «Ethernet» du modem sur la prise RJ45 murale à l'aide du cordon RJ45/RJ45 (réf. ALB08533)

2 Raccordement de l'ordinateur

- repérez la prise RJ45 du bandeau correspondant à votre prise RJ45 murale
- brassez une sortie du module switch avec la prise RJ45 du bandeau, à l'aide d'un cordon réf. ALB09830.
- branchez l'ordinateur sur la prise RJ45 murale à l'aide du cordon RJ45/RJ45.

Références des cordons :
ALB08533 (2 m) ou ALB08535 (5 m)

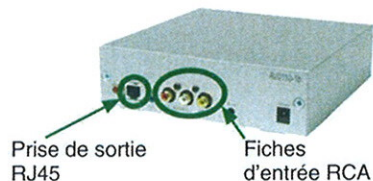




Redistribution audio/vidéo

Le modulateur audio/vidéo

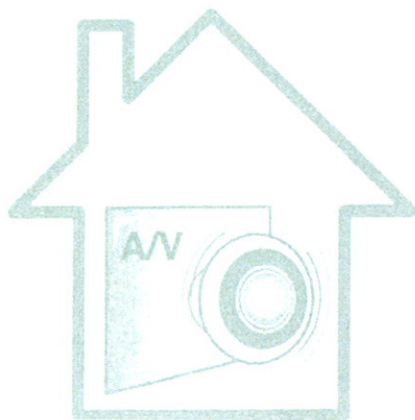
Le modulateur audio/vidéo permet la redistribution de l'image et du son depuis un lecteur DVD, d'un décodeur TNT, vers tous les téléviseurs de la maison. Il s'installe en ambiance à côté de l'appareil que l'on souhaite redistribuer.



Pour piloter votre lecteur DVD ou votre décodeur avec votre télécommande à partir des autres téléviseurs de la maison, vous avez la possibilité d'utiliser des relais infrarouge. L'émetteur se positionne devant votre lecteur DVD ou décodeur, et les récepteurs sont positionnés à proximité des autres téléviseurs.



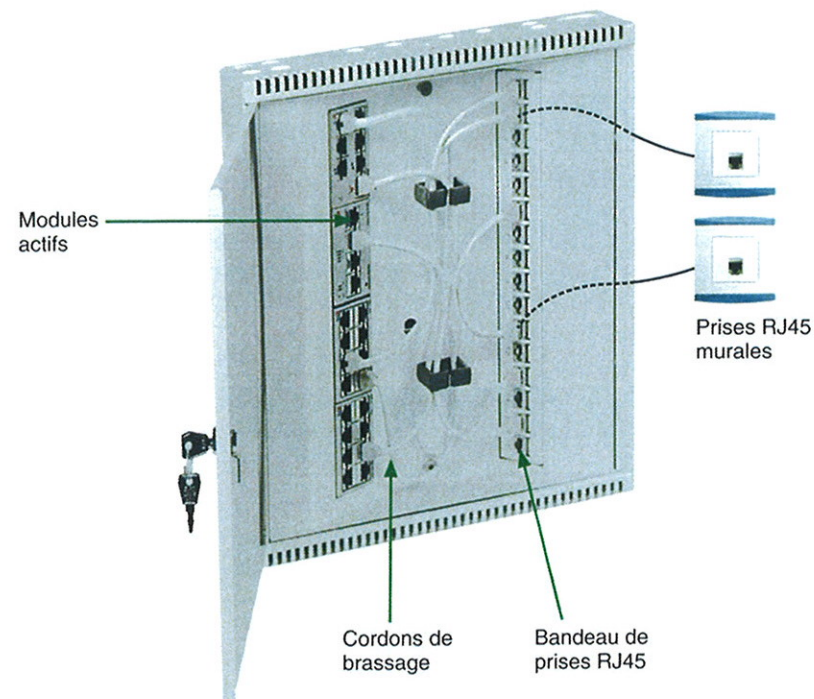
L'utilisation du relais infrarouge implique l'utilisation d'un cordon TV spécifique (réf. ALB09863).



Le coffret de communication

Le coffret de communication Alvidis centralise tous les composants du système Alvidis manuel :

- les modules actifs sur lesquels se raccordent les arrivées de téléphone, de télévision* et informatique
- le bandeau de prises RJ45 relié aux prises RJ45 murales installées dans l'habitation.



Affectation des médias sur les prises murales :

A l'aide des cordons de brassage, vous affectez les signaux issus des modules actifs (TV, téléphone ou informatique) vers les prises RJ45 du bandeau qui véhiculeront les médias vers les différentes pièces de votre habitation. Chaque sortie de module actif n'alimente qu'une seule prise RJ45 murale à la fois.



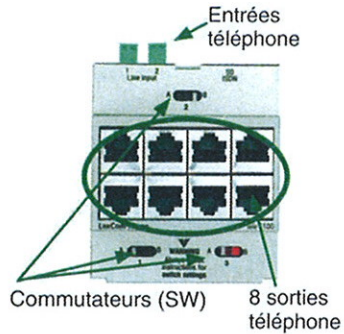
Téléphonie

Le module téléphone

Ce module redistribue le signal téléphonique issu d'une ou deux lignes téléphoniques vers les 8 sorties téléphone. La combinaison des commutateurs déterminera le mode de répartition des deux lignes sur les 8 sorties.

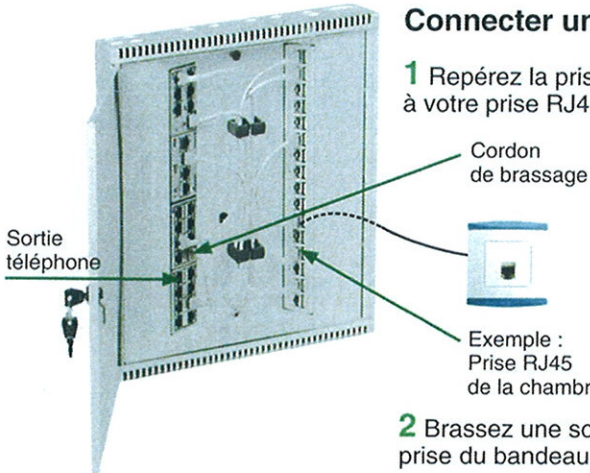
Les principales combinaisons des commutateurs

SW1	SW2	SW3	Ligne 1 sur sortie(s)	Ligne 2 sur sortie(s)
B	A	A	1,2,3,4,5,6,7,8	-
B	A	A	-	1,2,3,4,5,6,7,8
B	A	B	1,2,3,4	5,6,7,8
B	B	A	1,2,3,4,5,6,7	8



Connecter un téléphone

1 Repérez la prise RJ45 du bandeau correspondant à votre prise RJ45 murale.



2 Brassez une sortie du module téléphone avec la prise du bandeau, à l'aide d'un cordon réf. ALB09830.

3 Branchez le téléphone sur la prise RJ45 murale à l'aide du cordon RJ11/RJ45. La fiche RJ11 sera branchée sur le téléphone et la fiche RJ45 sur la prise murale.

Références des cordons :
ALB09856 (2 m) ou ALB09857 (5 m)



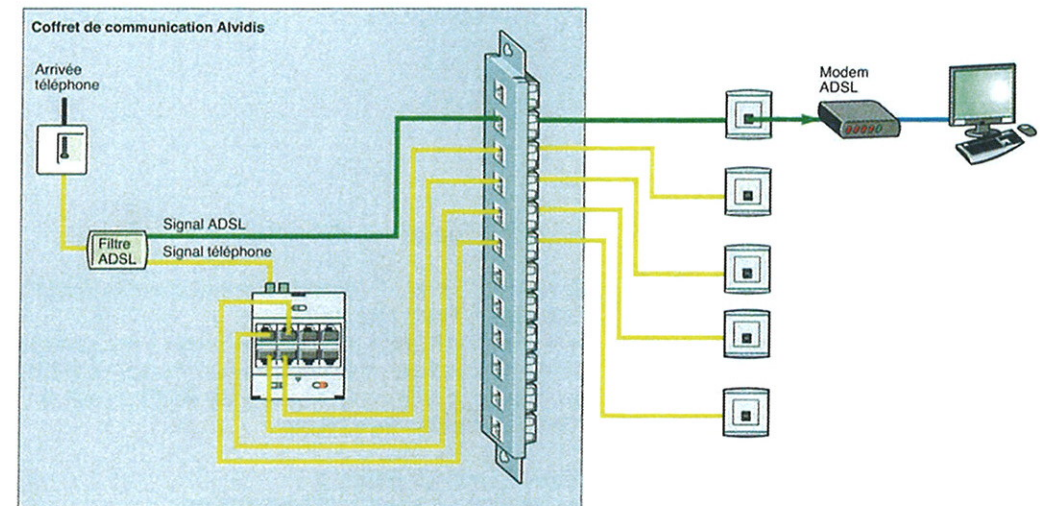
Utilisation de 2 lignes téléphoniques (2 numéros différents) *

Votre seconde ligne doit préalablement être raccordée au module téléphone Alvidis par votre installateur électrique.

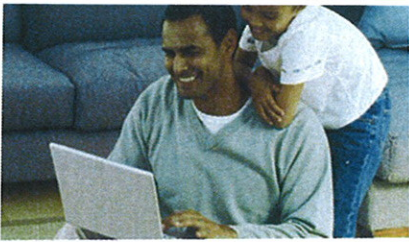
Pour connecter vos appareils de téléphonie, procédez comme indiqué dans le paragraphe précédent. La position des 3 commutateurs déterminera la répartition de la ligne 1 et de la ligne 2 sur les sorties RJ45 du module téléphone.

Aiguiller un signal ADSL vers la prise de votre choix *

Pour fonctionner, votre modem ADSL nécessite un signal issu du filtre ADSL. Le signal ADSL peut être aiguillé directement vers votre modem via le bandeau de prises RJ45 du coffret Alvidis sans passer par le module téléphone. Cette opération doit être réalisée par votre installateur électrique.



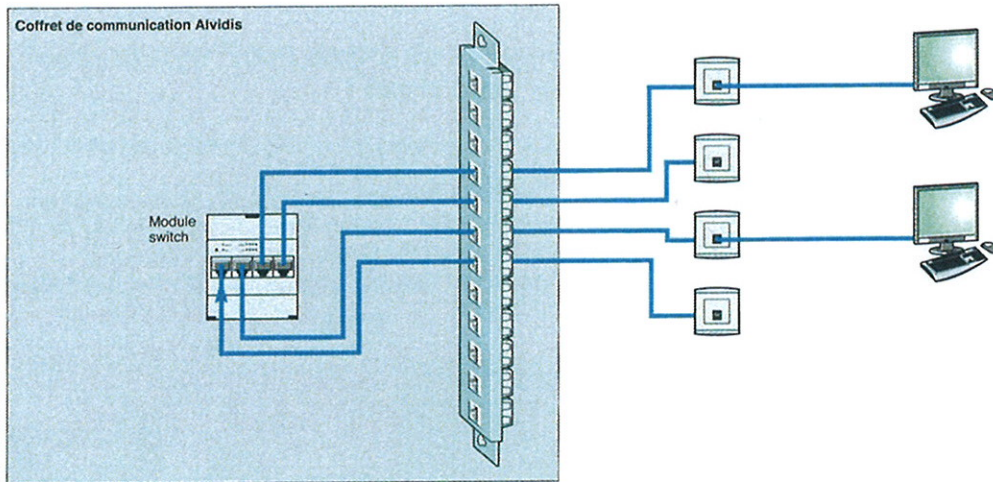
* Pour le raccordement des arrivées téléphoniques et ADSL sur les modules Alvidis manuel, veuillez prendre contact avec votre installateur électrique.



Informatique

Créer un réseau informatique *

Pour créer un réseau informatique, afin de partager entre plusieurs ordinateurs, il est nécessaire de compléter l'installation d'un ou plusieurs modules switch selon vos besoins.



Raccorder un ordinateur

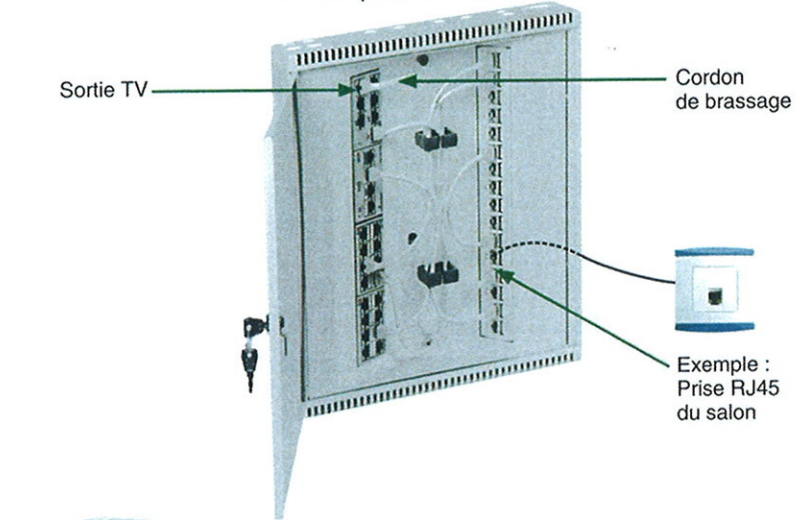
- repérez la prise RJ45 du bandeau correspondant à votre prise RJ45 murale
- brassez une sortie du module switch avec la prise RJ45 du bandeau, à l'aide d'un cordon réf. ALB09830.
- branchez l'ordinateur sur la prise RJ45 murale à l'aide du cordon RJ45/RJ45.

Références des cordons :
ALB08533 (2 m) ou ALB08535 (5 m)

** Pour le raccordement des arrivées téléphoniques et ADSL sur les modules Alvidis manuel, veuillez prendre contact avec votre installateur électricien.*

Connecter un téléviseur

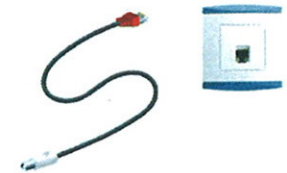
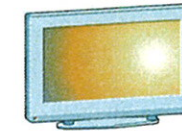
1 Repérez la prise RJ45 du bandeau correspondant à votre prise RJ45 murale.



2 Brassez une sortie du module TV avec la prise du bandeau, à l'aide d'un cordon réf. ALB09830.

3 Branchez le téléviseur sur la prise RJ45 murale à l'aide du cordon TV coaxial/RJ45. La fiche TV coaxiale sera branchée sur le téléviseur et la fiche RJ45 sur la prise murale.

Référence du cordon : ALB09865 (3 m)



Connecter un décodeur TNT ou Câble

Sur le même principe que la télévision, vous pouvez connecter un décodeur TNT ou Câble avec le cordon TV coaxial/RJ45. La fiche TV coaxiale sera branchée sur le décodeur et la fiche RJ45 sur la prise murale.

Remarque :

Seul le téléviseur relié directement au décodeur pourra visualiser les programmes décodés.

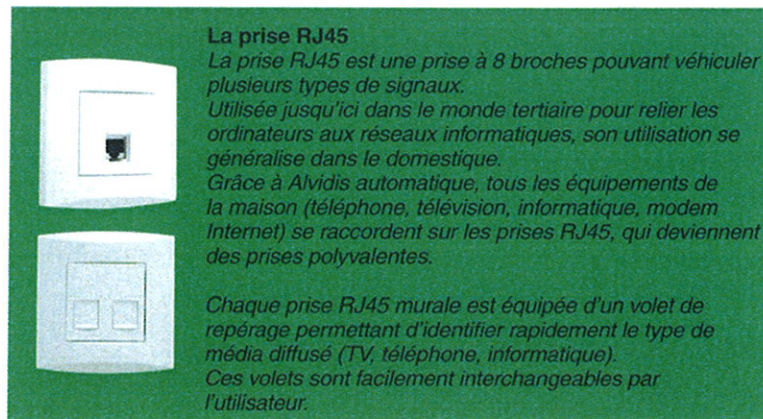


Alvidis *manuel*

Le système Alvidis manuel permet d'affecter à chaque prise RJ45 un usage dédié modifiable selon vos besoins : téléphone ou télévision* ou informatique.

Avec Alvidis manuel, vous pouvez déplacer vos équipements à votre gré sans recâbler votre installation. Il suffit d'aiguiller le bon média sur la bonne prise RJ45 à l'aide de cordons de brassage dans votre coffret de communication.

Vous disposez ainsi d'une grande flexibilité dans l'utilisation de vos appareils de communication.



* sauf télévision par satellite

Redistribuer un décodeur TNT

1 Votre décodeur TNT doit être connecté comme précisé dans le paragraphe **Connecter un décodeur TNT ou Câble**. La fiche TV coaxiale sera branchée sur le décodeur et la fiche RJ45 sur la prise murale. Veillez à utiliser le cordon TV spécifique pour les relais infrarouge (réf. ALB09863) sur tous les téléviseurs.

2 Branchez votre décodeur TNT au modulateur audio/vidéo avec des cordons RCA fournis.

3 Reliez la sortie RJ45 du modulateur à une prise murale RJ45.

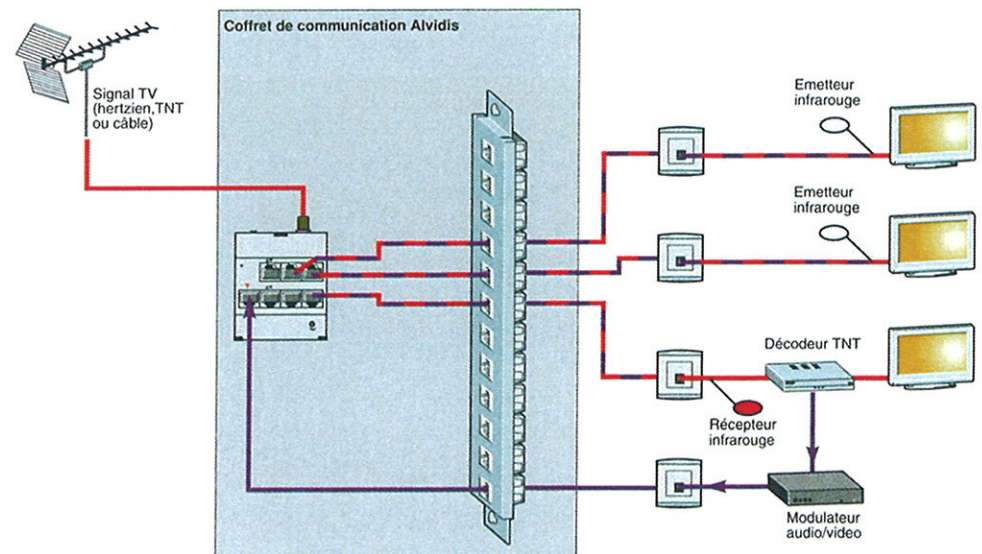
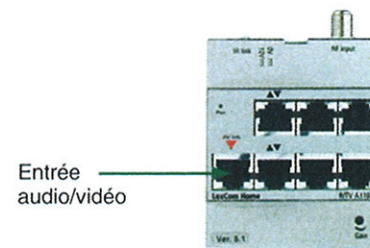
4 Repérez sur le bandeau du coffret Alvidis la prise RJ45 correspondante

5 Brassez cette prise avec l'entrée AV du module TV. Les programmes du décodeur TNT sont maintenant distribués au niveau de tous les téléviseurs.

6 Choisissez une chaîne non utilisée et recherchez le canal correspondant au décodeur TNT sur chaque téléviseur.

Remarque :

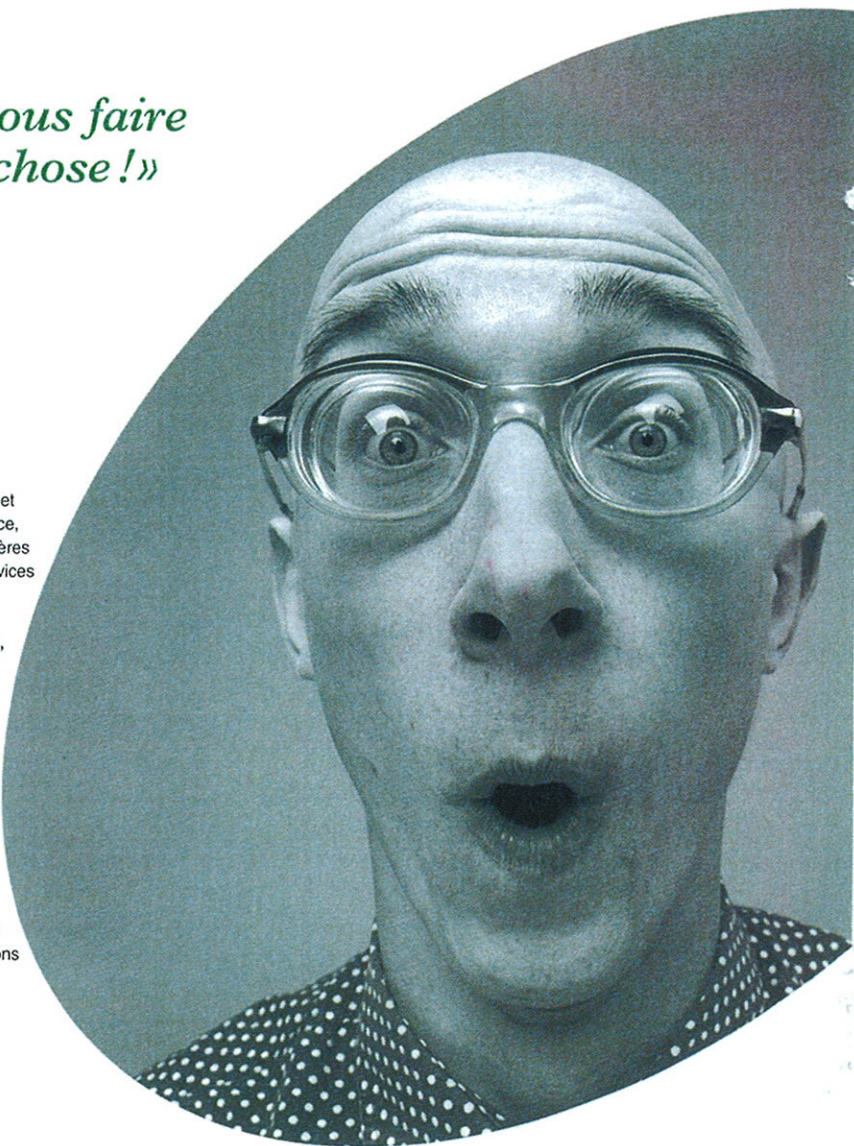
L'ensemble des téléviseurs visionnera le même programme.



«Ça va vous faire
quelque chose!»

Avec le nouveau site internet
de Schneider Electric France,
retrouvez tout sur les dernières
nouvelautés produits et services
dans les domaines des
Automatismes & Contrôle,
de la Distribution électrique,
de la Sécurité du bâtiment,
du Building Automation
et de la VDI
(Voix-Données-Images).
Profitez également, dans
des Espaces réservés
aux professionnels,
d'informations sur mesure
et d'outils pratiques
développés pour vous.

www.schneider-electric.fr
C'est mille et une informations
en quelques clics !



Alvidis *manuel*,
tout simplement

